

AXI90069

YETI JR.

CAN-AM MAVERICK X3
X RS TURBO R

1/18th SCALE ELECTRIC 4WD

ИНСТРУКЦИЯ ПО ЭКСПЛУАТАЦИИ



 **axial**®

www.axialracing.com



Строго выполняйте эти требования во избежание повреждений модели, имущества и риска для жизни и здоровья

Выбирайте правильное место для запуска модели

- Не запускайте модель в общественных и густонаселённых местах.
- Не запускайте модель вблизи людей и животных.
- Запускайте модель в на свободных открытых площадках.
- Не запускайте модель на территориях, где по закону запрещены источники шума.
- Никогда не запускайте модель в помещениях. Это может привести к повреждениям имущества и травмам.

Проверяйте модель перед запуском

- Убедитесь, что все гайки, крепёжные винты и другие разъёмные элементы закреплены надлежащим образом, отсутствуют не предусмотренные конструкцией люфты.
- Используйте заряженный аккумулятор и батарейки в передатчике (пульте управления).
- Проверяйте работу мотора, тормоза и рулевого управления перед каждым запуском, убедитесь в правильности направления движения и поворота колёс.

После запуска модели

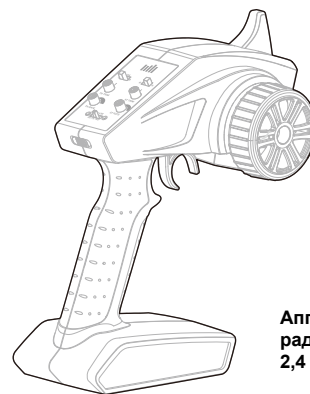
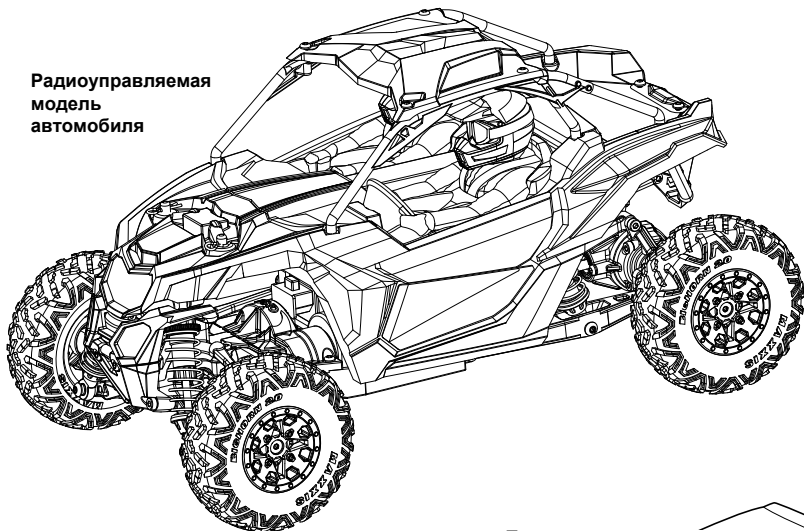
- Сначала отключите аккумулятор от модели, и только после этого выключайте передатчик.
- Извлекайте аккумулятор с осторожностью, он может нагреваться в процессе работы.
- Не используйте аккумулятор, имеющий повреждения корпуса, элементов, кабелей и разъёмов. Замените его.
- Удаляйте грязь, остатки травы и капли воды с модели после каждого запуска.

РЕШЕНИЕ ПРОБЛЕМ

ПРОБЛЕМА	ПРИЧИНА	РЕШЕНИЕ
Модель не едет	<p>Батарейки передатчика установлены неправильно</p> <p>Аккумулятор модели разряжен</p> <p>Повреждённый мотор</p> <p>Повреждённая проводка</p> <p>Сработала защита по перегреву</p>	<p>Проверьте правильность установки батареек</p> <p>Установите заряженный аккумулятор</p> <p>Замените мотор</p> <p>Замените повреждённый кабель</p> <p>Дайте регулятору остыть</p>
Потеря управления	<p>Неправильное расположение антенны</p> <p>Разряженные батарейки передатчика или аккумулятор модели</p> <p>Неправильное положение триммера</p> <p>Неправильное подключение кабелей</p>	<p>Убедитесь, что вы держите передатчик вертикально</p> <p>Поменяйте батарейки или зарядите аккумулятор</p> <p>Настройте триммер руля</p> <p>Проверьте подключение</p>
Неправильное направление движения или поворота	<p>Неправильное положение переключателя реверса</p> <p>Неправильное подключение мотора</p>	<p>Переключите реверс канала</p> <p>Измените полярность подключения мотора</p>

КОМПЛЕКТАЦИЯ

Радиоуправляемая модель автомобиля

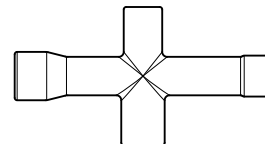


Аппаратура радиопередачи 2,4 ГГц

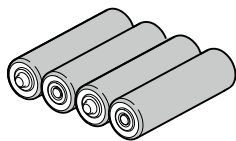
Пакет с дополнительными деталями



Крестовой/ колёсный ключ

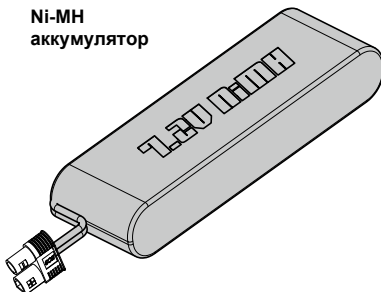


4 батарейки размера AA для передатчика



x4

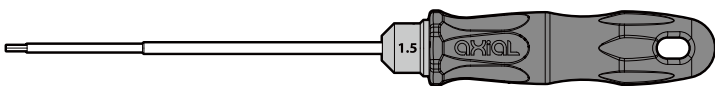
Ni-MH аккумулятор



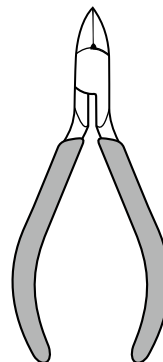
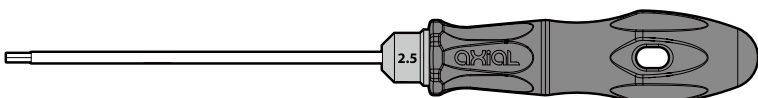
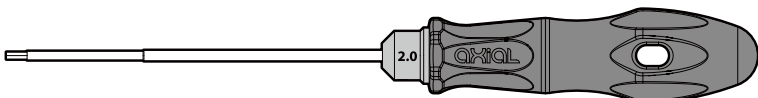
Зарядное устройство



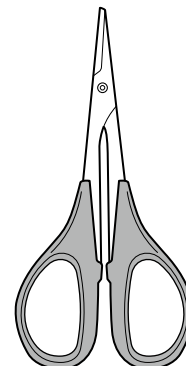
Рекомендуемые инструменты



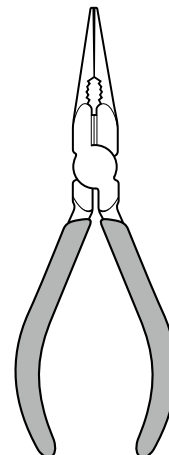
Набор шестигранных ключей



Бокорезы

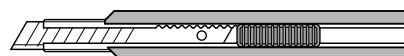


Изогнутые ножницы для лексана



Длинногубцы для точных работ

Модельный нож



Инструкция к аккумулятору и зарядному устройству

Прежде чем начинать эксплуатацию модели, внимательно прочтите инструкцию. Этот раздел посвящён аккумулятору и зарядному устройству.

DYNC1061 - USB зарядное устройство Dynamite NiMH 6С с разъёмом EC3™

DYNB0112EC - аккумулятор Dynamite NiMH 7.2V 1300mAh 2/3A Flat Mini с разъёмом EC3™

⚠ ВНИМАНИЕ: Зарядное устройство **DYNC1061** предназначено **ТОЛЬКО** для 7.2v Ni-MH аккумуляторов.

⚠ ВНИМАНИЕ: Никогда не заряжайте аккумуляторы без присмотра. Не заряжайте аккумулятор внутри модели.

⚠ ВНИМАНИЕ, ГОРЯЧО!!!
Ni-MH аккумуляторы могут нагреваться в процессе заряда. Трогайте аккумулятор с осторожностью.

Зарядное устройство **DYNC1061** заряжает аккумулятор **DYNB0112EC** за 2-3 часа

- Извлеките аккумулятор из модели перед зарядом.
- Положите аккумулятор на огнеупорную поверхность.
- Держите аккумулятор вдали от воды и жидкостей. Не заряжайте мокрый аккумулятор.

1. Подключите зарядное устройство к USB-порту или USB AC адаптеру.
2. Подключите аккумулятор к разъёму EC3™ зарядного устройства.
3. Процесс заряда начнётся автоматически.

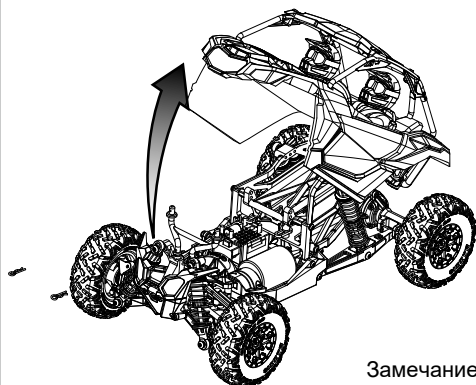
Индикатор:

Красный: заряжается
Зелёный: заряжен

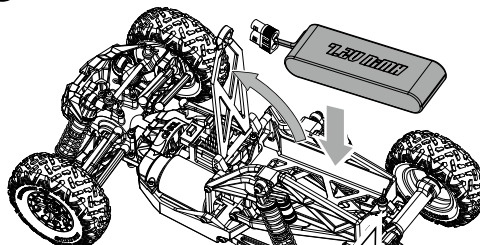


Первый запуск

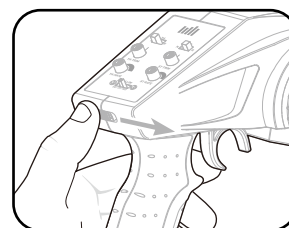
① Снимите клипсы и откройте кузов.



② Установите аккумулятор.

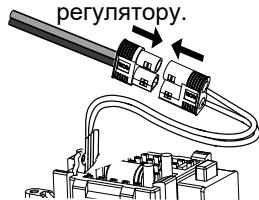


③ Включите передатчик.

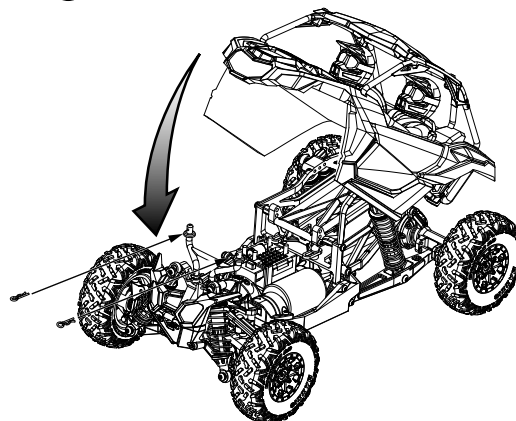
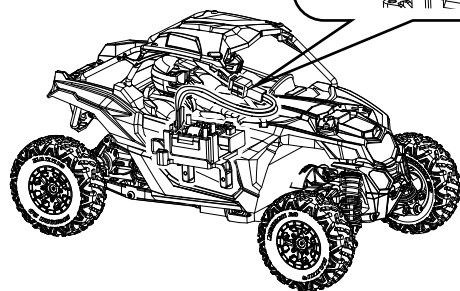


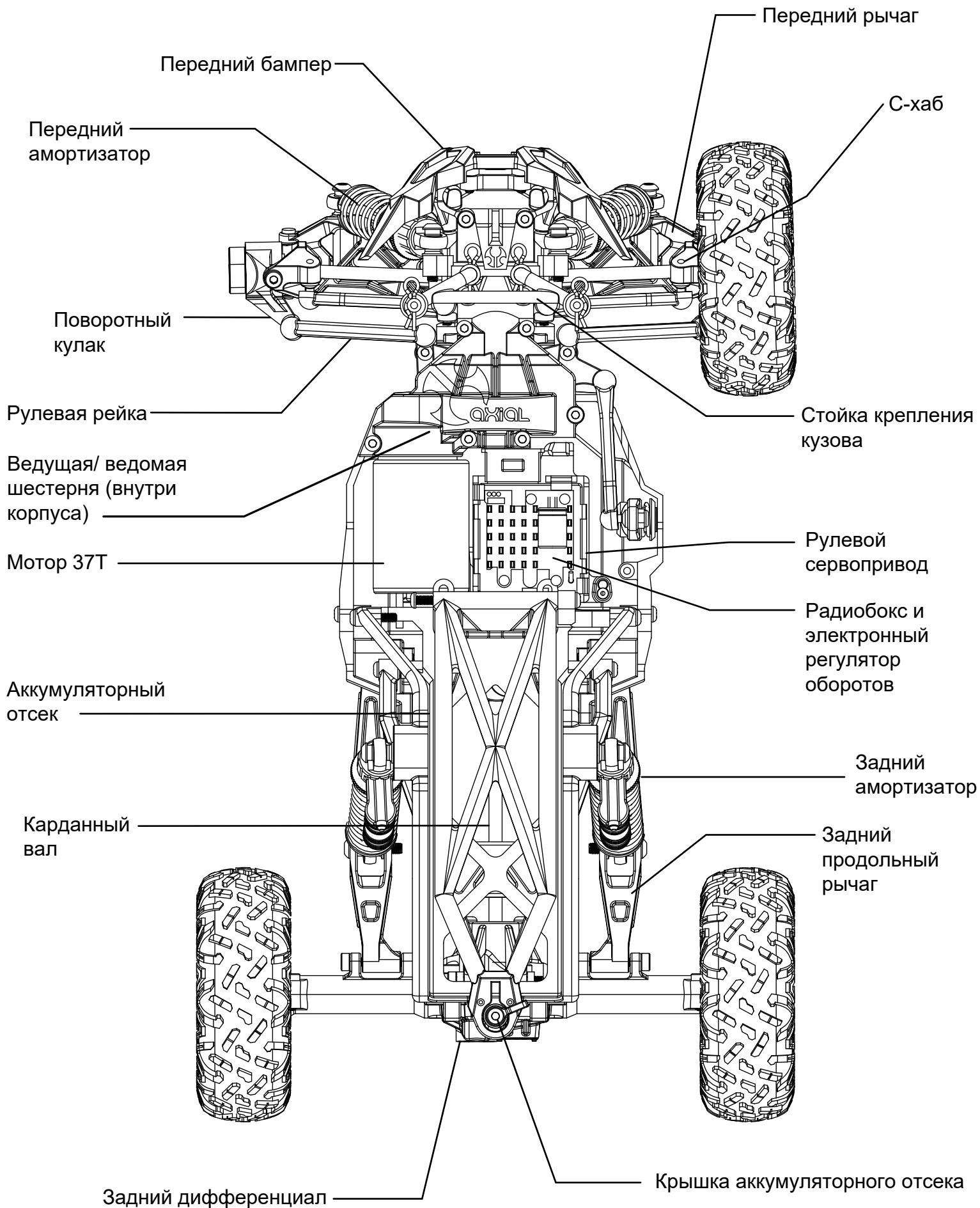
Замечание:
Чтобы включить/ выключить модель
подключите/ отключите аккумулятор.

④ Подключите аккумулятор к регулятору.



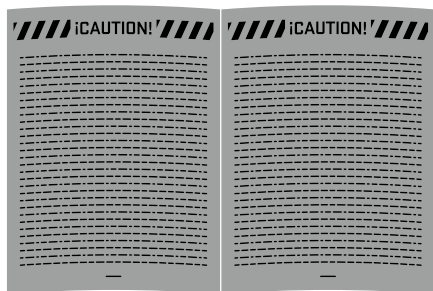
⑤ Закройте кузов и установите клипсы.



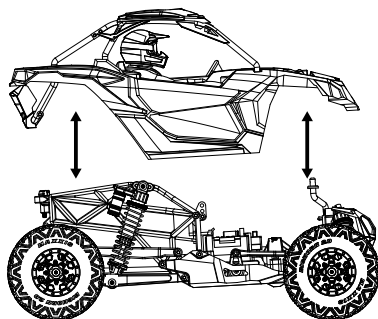


Предстартовый чеклист

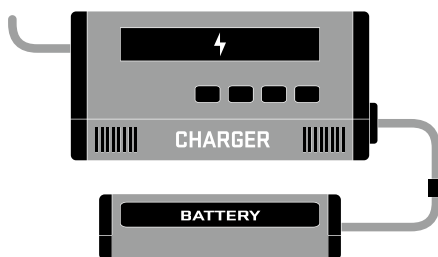
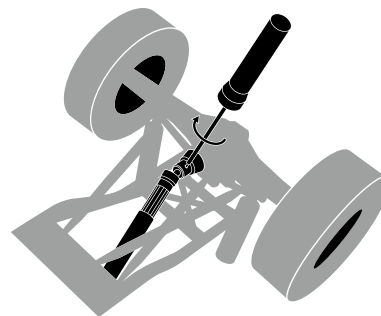
Выполните этот чеклист перед первым запуском модели.



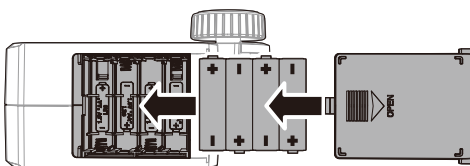
Прочтите и изучите инструкцию.



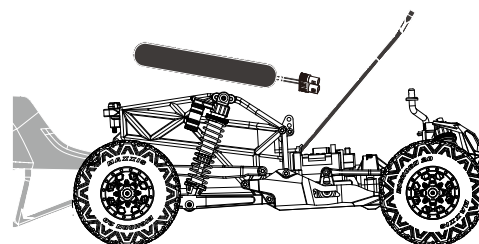
Изучите конструкцию модели и компонентов. Проверьте и затяните крепёж и гайки.



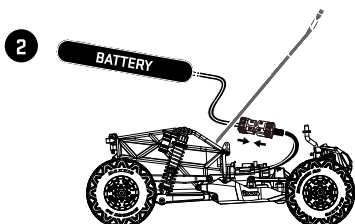
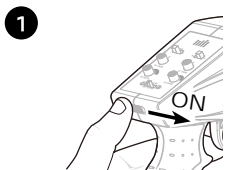
Зарядите аккумулятор.



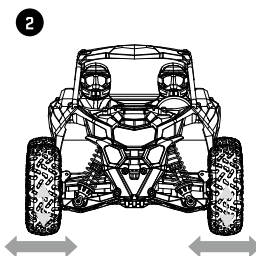
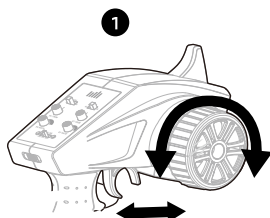
Установите батарейки в передатчик.



Установите аккумулятор в модель.



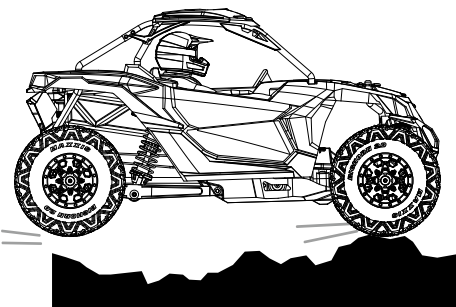
Включите передатчик, затем подключите аккумулятор.



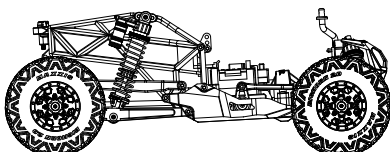
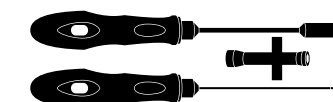
Проверьте правильность направления по каналам руля и газа.



Проверьте дальность управления.



Запускайте модель и получайте удовольствие!



Выполните обслуживание, если это необходимо.

Проверка дальности

Необходимо проверить дальность управления моделью во избежание потери сигнала.



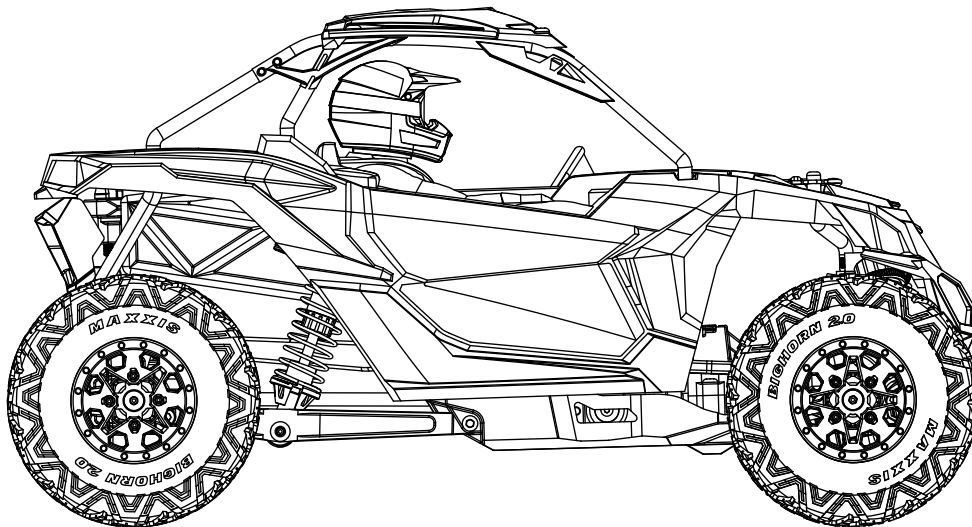
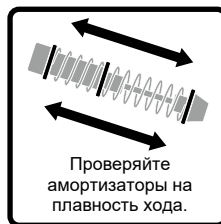
1. Включите передатчик, затем — модель.
2. Попросите помощника держать модель, не трогая подвижные детали.
3. Отойдите на расстояние предполагаемого управления моделью.
4. Проверьте управление по каналу руля и газа.
5. Не запускайте модель при обнаружении странностей в её поведении.

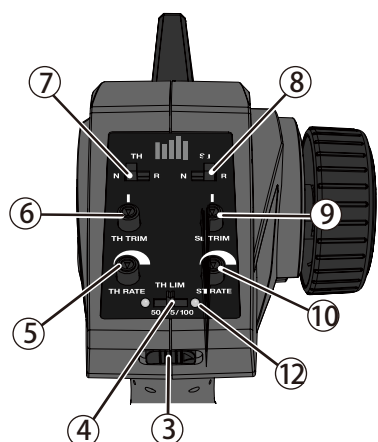


РАЗойДИТЕСЬ С НАПАРНИКОМ НА РАССТОЯНИЕ УПРАВЛЕНИЯ МОДЕЛЬЮ

Обслуживание модели

Как и настоящий автомобиль, ваша модель нуждается в периодическом техническом обслуживании и ремонте для долгой и безопасной эксплуатации. Ниже приведены советы по некоторым из видов ремонтных и технических работ.





1. Рулевое колесо: поворот модели влево и вправо.
2. Курок газа: потяните для движения вперёд, нажмите для движения назад.
3. Выключатель передатчика.
4. Ограничитель максимальной скорости.
5. Расходы газа (ограничение максимальных оборотов).
6. Триммер газа (смещение нейтральной точки по каналу газа).
7. Переключатель реверса газа.
8. Переключатель реверса руля.
9. Триммер руля (отвечает за прямое движение модели).
10. Расходы руля (угол поворота колёс).
11. Антенна.
12. **Индикатор заряда батареек:**

Горит красным: батарейки заряжены.

Мигает красным: батарейки разряжены, замените батарейки.



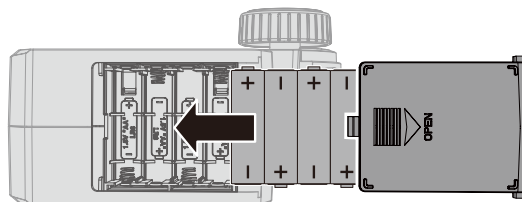
Установка батареек в передатчик

Передатчик использует 4 батарейки размера AA

1. Откройте крышку батарейного отсека.
2. Установите батарейки, как показано на схеме.
3. Закройте крышку батарейного отсека.

⚠ ВНИМАНИЕ: заряжайте только аккумуляторы. Не пытайтесь зарядить батарейки, это может вызвать пожар.

⚠ ВНИМАНИЕ: утилизируйте батарейки и аккумуляторы в соответствии с местным законодательством.



Привязка приёмника

Привязка — процесс кодового соединения приёмника с конкретным передатчиком. Приёмник модели привязан к передатчику на заводе производителя. Если вам нужно повторить привязку — следуйте шагам, перечисленным ниже.

1. Передатчик и модель выключены.
2. Подключите к модели заряженный аккумулятор.
3. Включите модель. Вы услышите звуковой сигнал, индикатор начнёт мигать.
4. Включите передатчик с рулевым колесом, отклонённым вправо до упора.
Отпустите рулевое колесо через 2 секунды.
5. Индикатор на модели начнёт гореть постоянно, вы услышите звуковой сигнал. Привязка выполнена.
Привязка необходима, если вы начали использовать другой передатчик или приёмник.

ВНИМАНИЕ: не пытайтесь выполнить привязку, если в радиусе около 120 метров находятся другие включённые передатчики в режиме привязки. Это может вызвать привязку вашего приёмника к чужому передатчику.

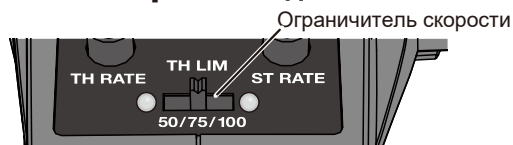
Влагозащищённые компоненты

Ваша новая модель имеет ряд влагозащищённых и герметичных компонентов для защиты при заездах по лужам, снегу и мокрой траве.

- Следует заметить, что модель не полностью защищена от воды и не выдержит погружения под воду.
- Такие компоненты, как регулятор оборотов, сервопривод и приёмник выполнены герметичными, однако это не касается механических узлов.
- Металлические детали, такие как подшипники, тяги и валы, подвержены коррозии и нуждаются в дополнительном обслуживании при попадании воды.

НИКОГДА не используйте шланг или кран с проточной водой для чистки модели.

Ограничение скорости модели



Режим новичка

Ограничение: 50%

- Подходит для первоначального обучения.
- Для небольших площадок.
- Для максимального времени заезда.

Оптимальный режим (по умолчанию)

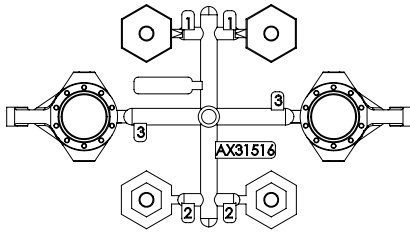
Ограничение: 75 %

- Высокая скорость и быстрый разгон.
- Подходит для пересечённой местности.
- Среднее время работы.

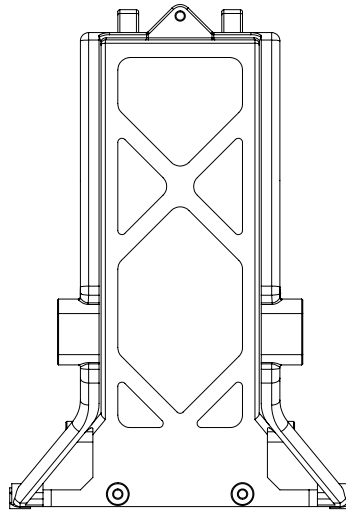
Максимальная скорость

Ограничение: 100%

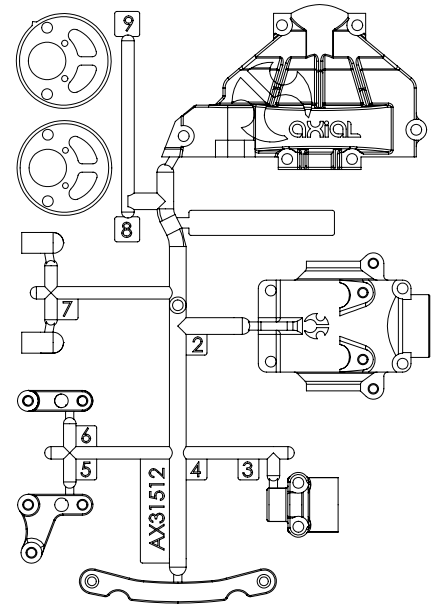
- Максимальная скорость и разгон.
- Только для опытных пользователей.



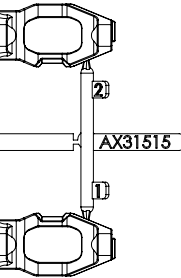
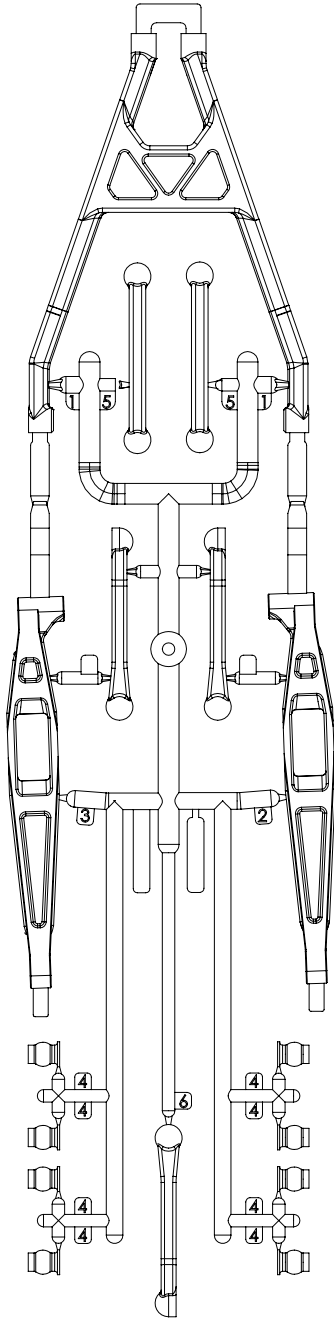
AX31516
Yeti Jr.™ Steering Knuckle Set x1



AX31508
Yeti Jr.™ Rear Cage Battery Tray x1

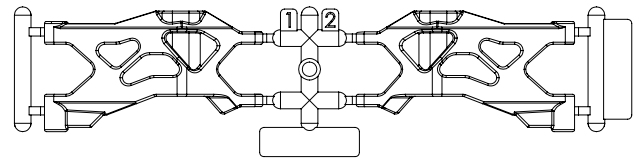


AX31512
Yeti Jr.™ Chassis Components x1

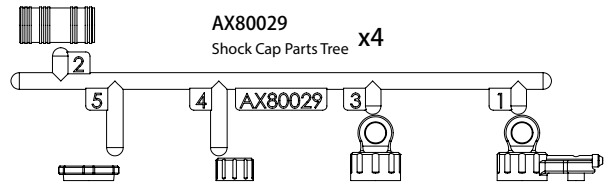


AXI31605 (RED)
Yeti Jr.™ Front Lower Control Arm Set x1

AX31515
Yeti Jr.™ Front Carrier Set x1

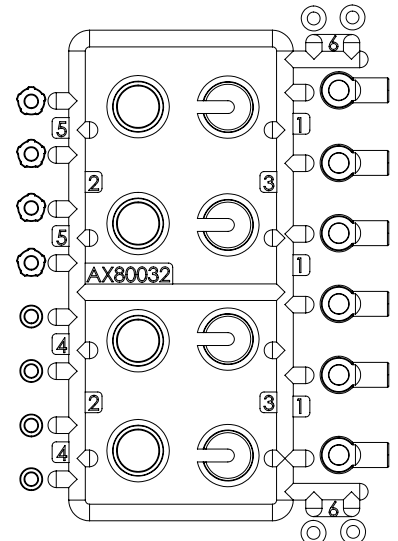


AX80029
Shock Cap Parts Tree x4

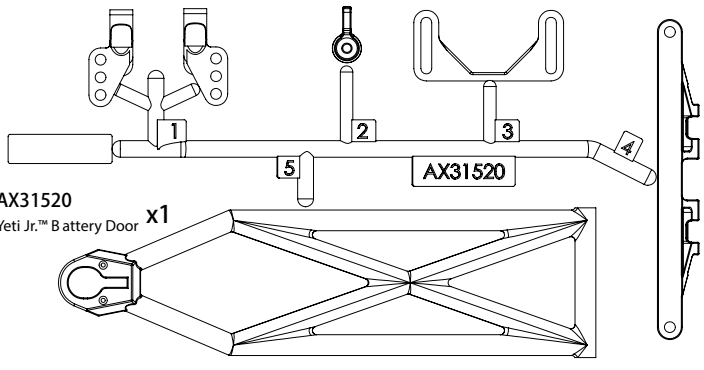


AX31506
Yeti Jr.™ Molded Chassis Tub x1

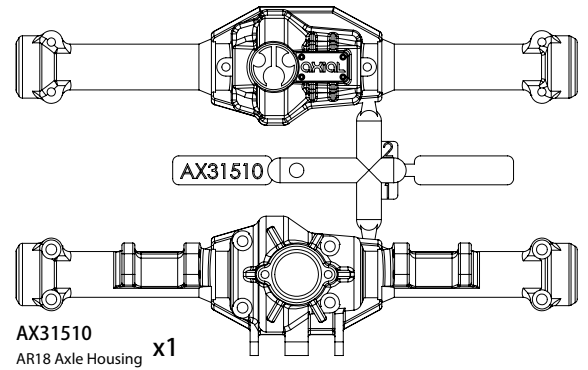
AXI31604 (RED)
Yeti Jr.™ Rear Axle Link Set x1



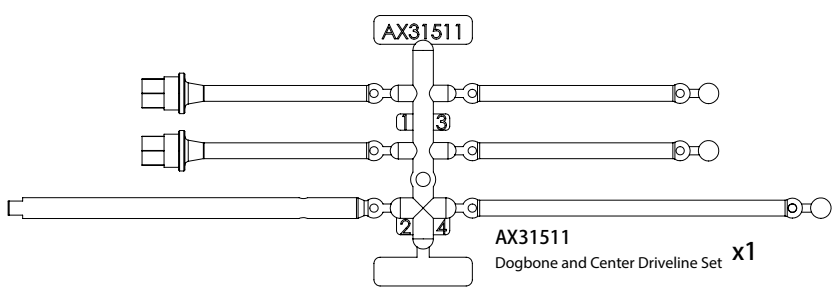
AX80032
Shock Parts x2



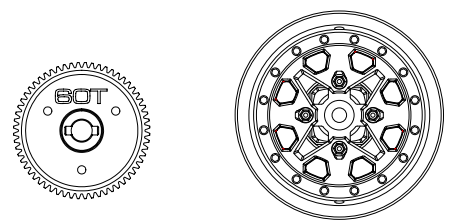
AX31520
Yeti Jr.™ Battery Door **x1**



AX31510
AR18 Axle Housing **x1**

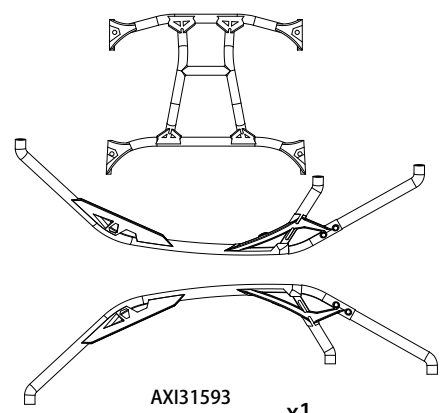


AX31511
Dogbone and Center Driveline Set **x1**

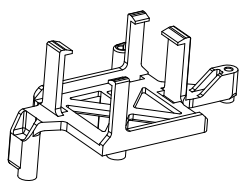


AX31513
Spur Gear 48P 60T **x1**

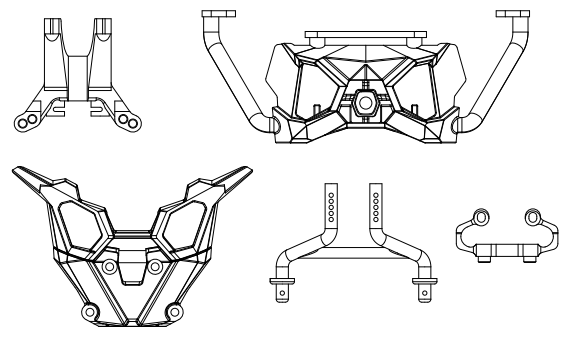
AXI31595
1.55 Method Beadlock Style Wheels (Black) **x4**



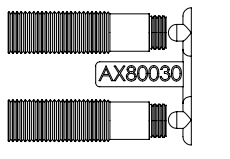
AXI31593
Yeti Jr.™ Body Cage **x1**



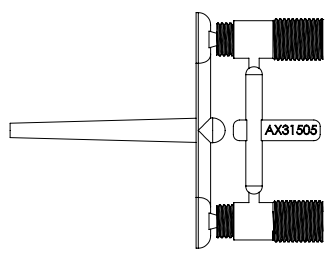
AXI31603
2-in-1 ESC-Servo Mount



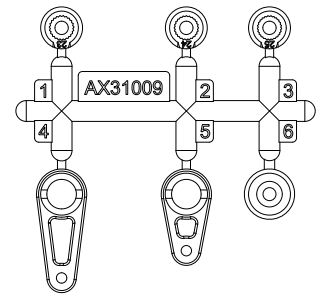
AXI31584
Yeti Jr.™ Front Shock Tower and Bumper Set **x1**



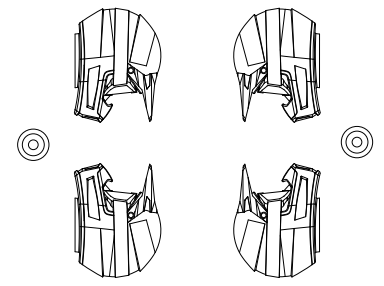
AX80030
61-90mm Shock Body Set **x1**



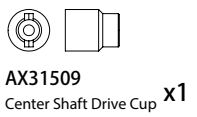
AX31505
46-63mm Shock Body Set **x1**



AX31009
Mini servo saver mold **x1**



AX80131
Jr. Helmet Set (White) **x1**



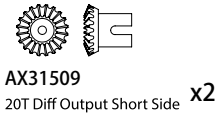
AX31509
Center Shaft Drive Cup **x1**



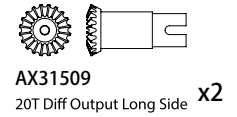
AX31509
Output Support Sleeve **x4**



AX31509
10T Spider Gear **x8**



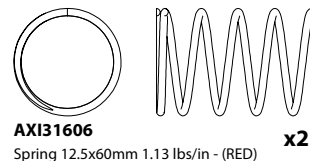
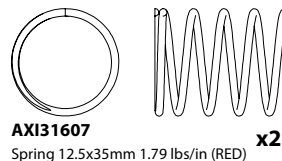
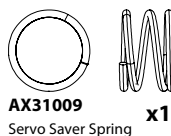
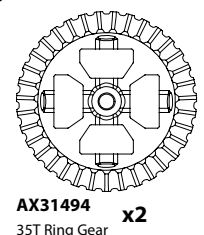
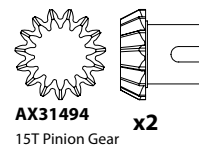
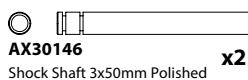
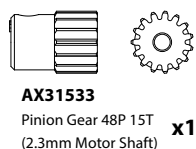
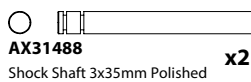
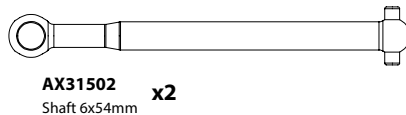
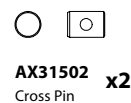
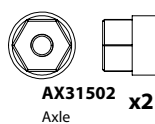
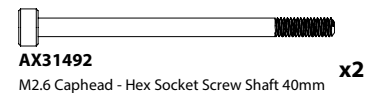
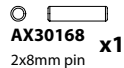
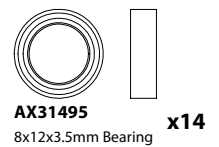
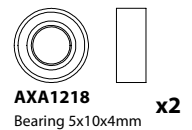
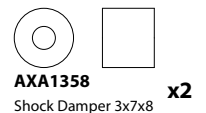
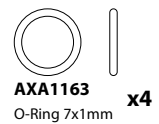
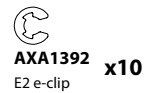
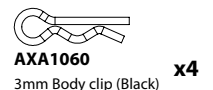
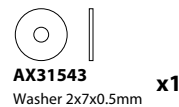
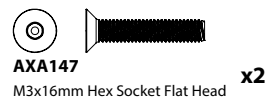
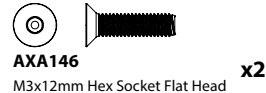
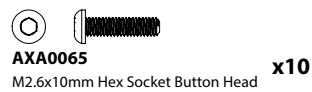
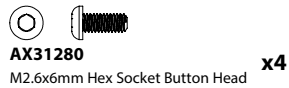
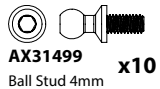
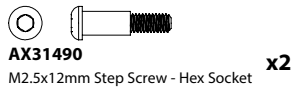
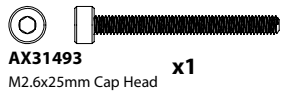
AX31509
20T Diff Output Short Side **x2**

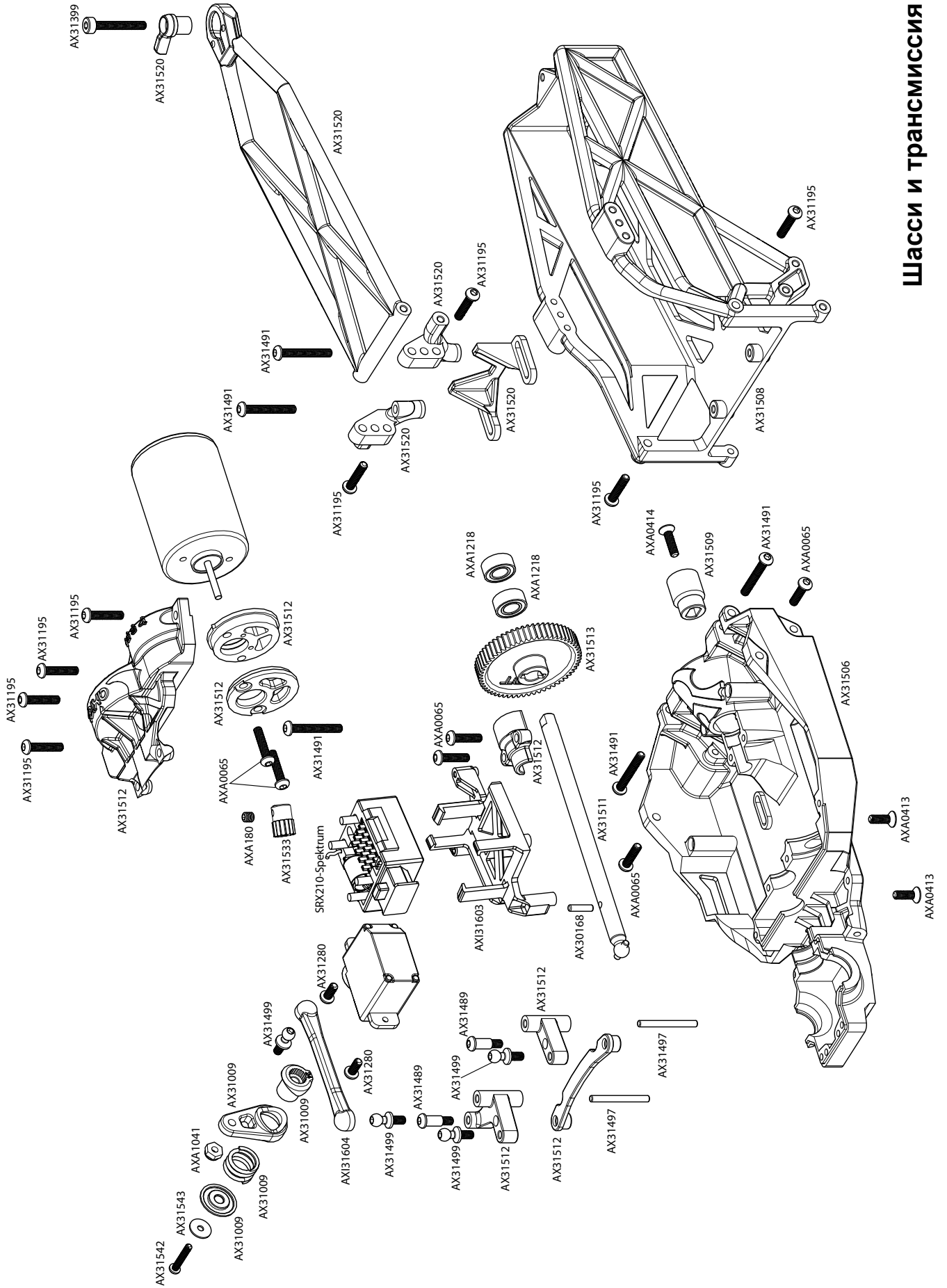


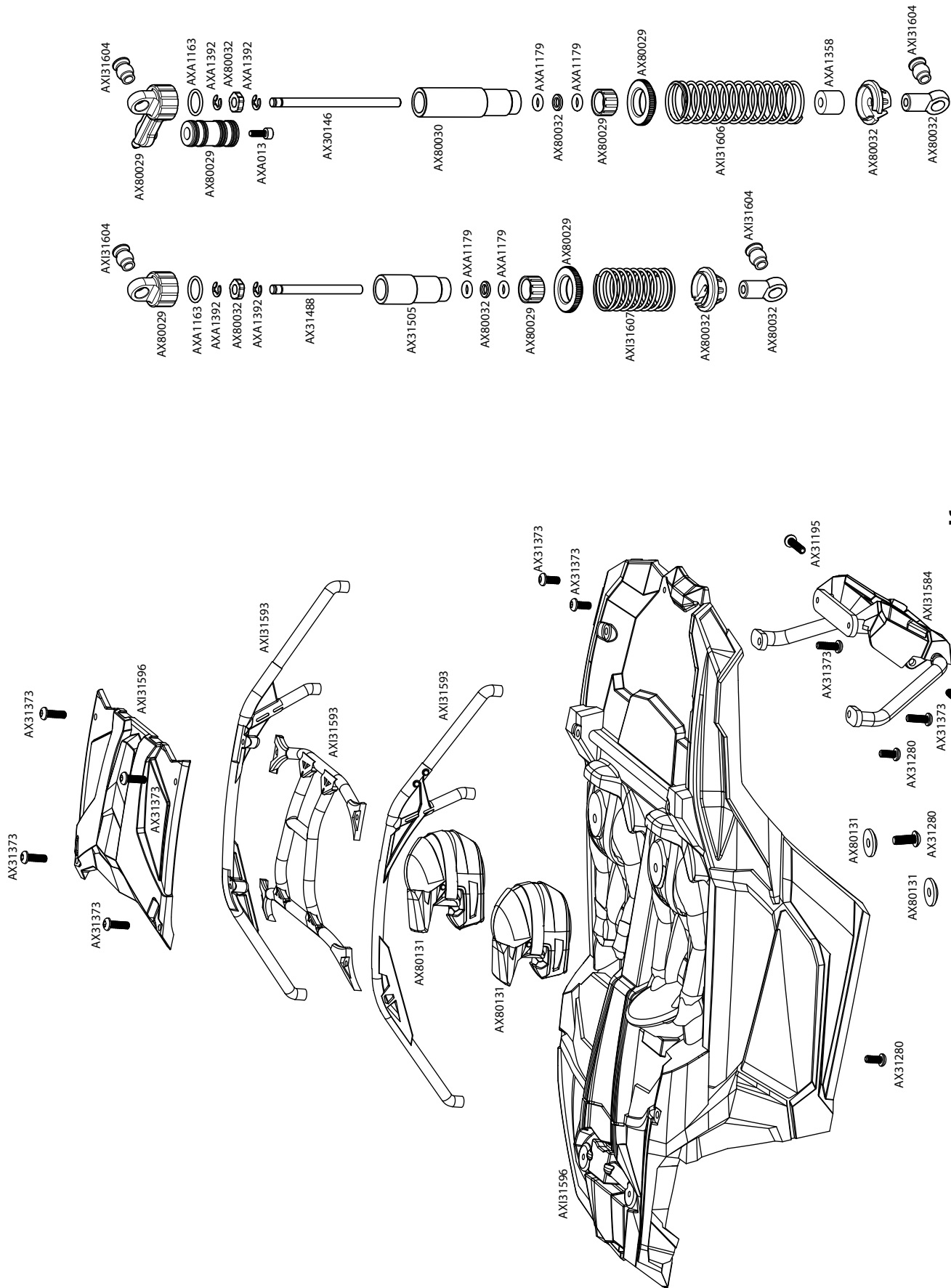
AX31509
20T Diff Output Long Side **x2**

AX31509
Differential Outputs Set **x1**

ДЕТАЛИ И УЗЛЫ МОДЕЛИ (С ОРИГИНАЛЬНЫМИ НАИМЕНОВАНИЯМИ И АРТИКУЛАМИ)

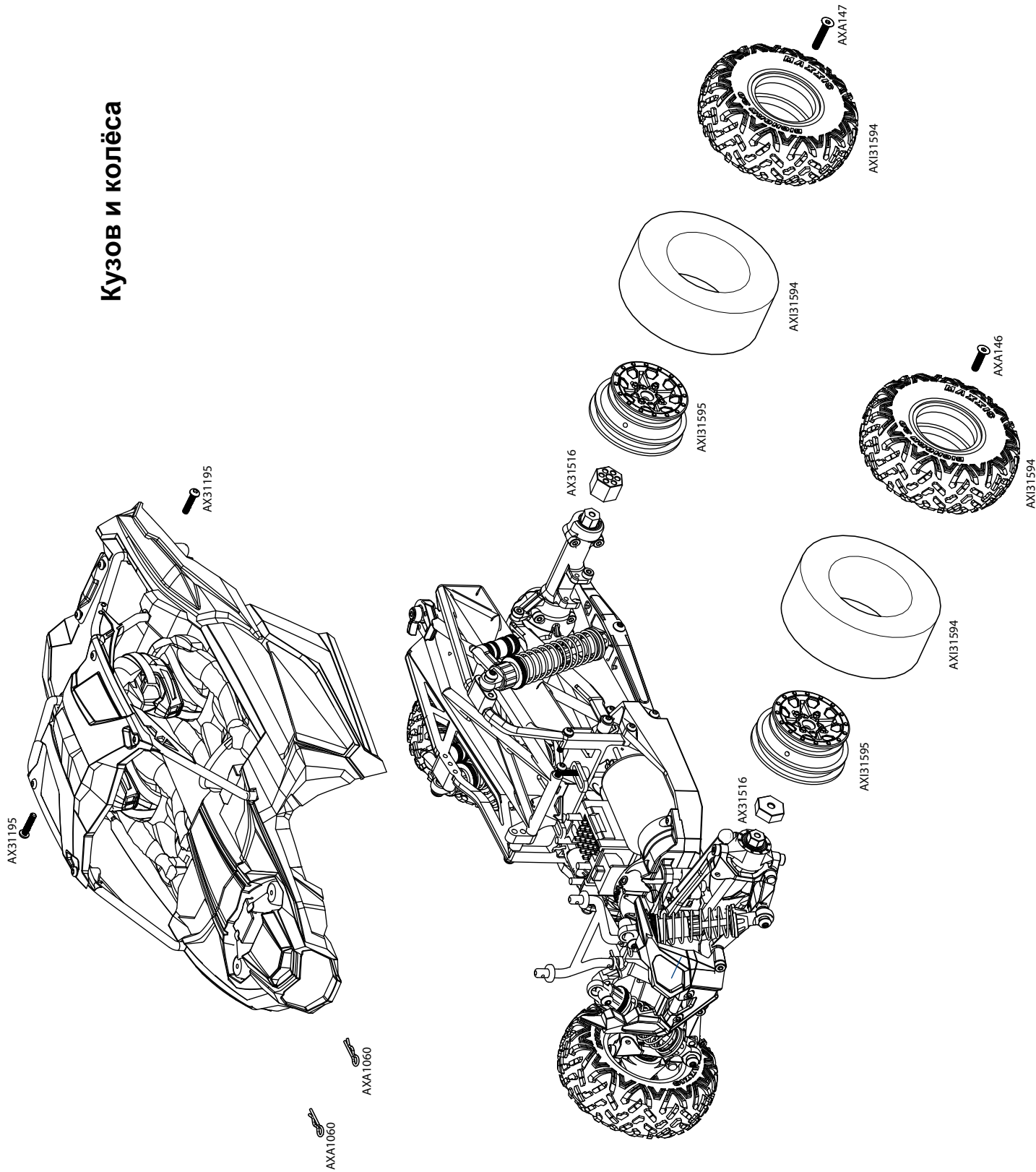






Кузов и подвеска

Кузов и колёса



СПИСОК КОМПЛЕКТУЮЩИХ

Артикул Наименование

AX30146 Shock Shaft 3x50 (2pcs)
AX30162 Pin 1.5x8mm (6pcs.)
AX30168 Pin 2x8mm (6pcs.)
AX31009 2-Speed Hi/Lo Servo Saver Set
AX31195 M2.6x12mm Hex Socket Button Head (Black) (10pcs)
AX31280 M2.6x6mm Hex Socket Button Head (Black) (10pcs)
AX31289 Shim 10x8x0.3mm (6pcs)
AX31373 M2.6x8mm Hex Socket Button Head (Black) (10pcs)
AX31398 M2.6x12mm Cap Head (Black) (10pcs)
AX31399 M2.6x18mm Cap Head (Black) (10pcs)
AX31488 Shock Shaft 3x35mm (2pcs)
AX31489 M2.5x6x10mm Hex Socket Button Head Shoulder Screw (Black) (6pcs)
AX31490 M2.5x6x12mm Hex Socket Button Head Shoulder Screw (Black) (6pcs)
AX31491 M2.6x18mm Hex Socket Button Head (Black) (10pcs)
AX31492 M2.6x40mm Cap Head (Black) (6pcs)
AX31493 M2.6x25mm Cap Head (Black) (6pcs)
AX31494 Bevel Gear Set - 35/15T
AX31495 Bearing 8x12x3.5mm (2pcs)
AX31533 Pinion Gear 48P 15T (2.3 Motor Shaft)
AX31497 Pin 2x20mm (6pcs)
AX31499 Ball Stud 4mm M2.6x5mm (4pcs)
AX31502 Universal Joint Axle Set 48mm (2pcs)
AX31504 Hinge Pin 2.5x19mm (2pcs)
AX31505 46-63mm Shock Body Set
AX31506 Yeti Jr.™ Molded Chassis Tub
AX31508 Yeti Jr.™ Rear Cage Battery Tray
AX31509 Differential Outputs Set
AX31510 AR18 Axle Housing
AX31511 Dogbone and Center Driveline Set
AX31512 Yeti Jr.™ Chassis Components
AX31513 Spur Gear 48P 60T
AX31515 Yeti Jr.™ Front Carrier Set
AX31516 Yeti Jr.™ Steering Knuckle Set
AX31520 Yeti Jr.™ Battery Door
AX31538 M2.6x10mm Hex Socket Button Head (Black) (10pcs)
AX31542 M2x12mm Hex Socket Button Head (Black) (10pcs)
AX31543 Washer 2x7x0.5mm (10pcs)
AX80029 Shock Cap Parts Tree
AX80030 61-90 Shock Body Set
AX80032 Shock Parts
AX80131 Helmet Set
AXA0023 M2.6x8mm Cap Head (Black) (10pcs)
AXA013 M2x6 mm Cap Head (Black) (10pcs)
AXA0413 M2.6x8mm Hex Socket Tapping Flat Head (Black) (10pcs)
AXA0414 M2.6x10mm Hex Socket Tapping Flat Head (Black) (10pcs) AXA0467
M3x16mm Hex Socket Tapping Flat Head (Black) (10pcs)
AXA0467 M3x16mm Hex Socket Tapping Flat Head (Black) (10pcs)
AXA1041 M2.5 Nylon Locking Hex Nut - Silver (10pcs)
AXA1059 6mm Body clip (Black) (10pcs)
AXA114 M3x8mm Hex Socket Button Head (Black) (10pcs)
AXA1163 O-Ring 7x1mm (10pcs)
AXA116 M3x12mm Hex Socket Button Head (Black) (10pcs)
AXA118 M3x18mm Hex Socket Button Head (Black) (10pcs)
AXA1179 O-Ring 2.5x1.5mm (10pcs)
AXA1218 Bearing 5x10x4mm (2pcs)
AXA1358 Shock Damper 3x7x8 (10pcs)
AXA1392 E2 e-clip (10pcs)
AXA146 M3x12mm Hex Socket Flat Head - Black (10pcs)
AXA147 M3x16mm Hex Socket Flat Head - Black (10pcs)
AXA180 M3x3mm Set Screw (Black) (10pcs)
AXI31584 Yeti Jr.™ Can-Am X3 Bumper and Body Mount
AXI31593 Yeti Jr.™ Can-Am X3 Cage (Red)
AXI31594 1.2 1.55 Maxxis Bighorn 2.0 - S30 Compound (2pcs)
AXI31595 1.2 1.55 Can-Am Maverick X3 Wheel (Black) (2pcs)
AXI31596 Yeti Jr.™ Can-Am Maverick X3 Body (Clear)
AXI31603 2-in-1 ESC-Servo Mount
AXI31604 Yeti Jr.™ Rear Axle Link Set (Red)
AXI31605 Yeti Jr.™ Front Lower Control Arm Set (Red)
AXI31606 Spring 12.5x60mm 1.13lbs -White (2) (Red Springs)
AXI31607 Spring 12.5x35mm 1.79lbs (2) (Red Springs)
DYNS1208 Tazer 380 motor, 37T

Blank area for notes.

Blank area for notes.



facebook.com/axialinc | instagram.com/axialracing | twitter.com/axialrc
youtube.com/axialvideos | flickr.com/axialrc



©2020 Horizon Hobby, LLC.

Перевод: магазин БРАТЪЯ РАЙТ, 2020 год.